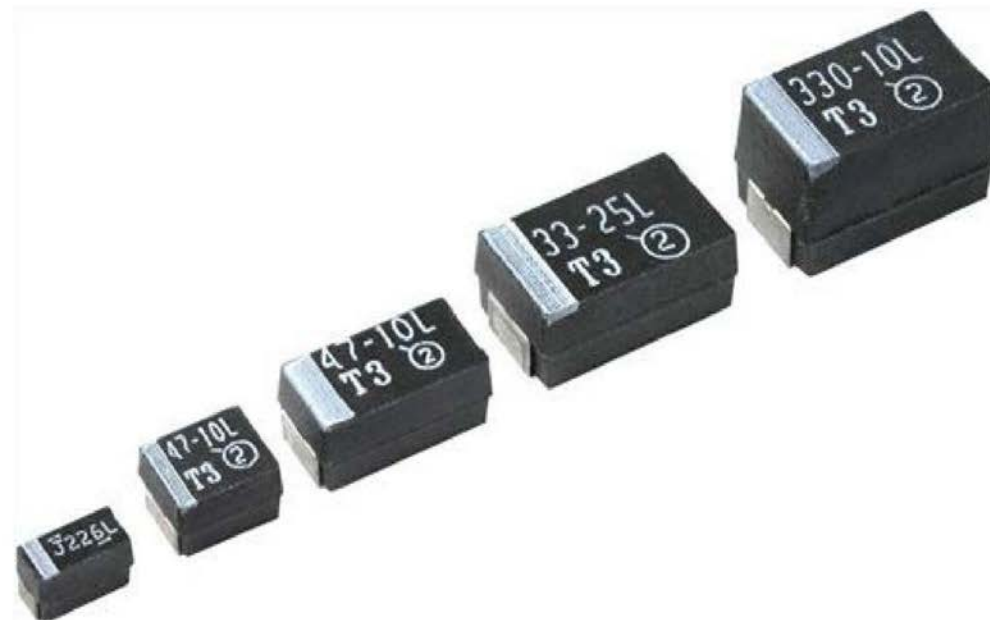


Kapacitivini senzori

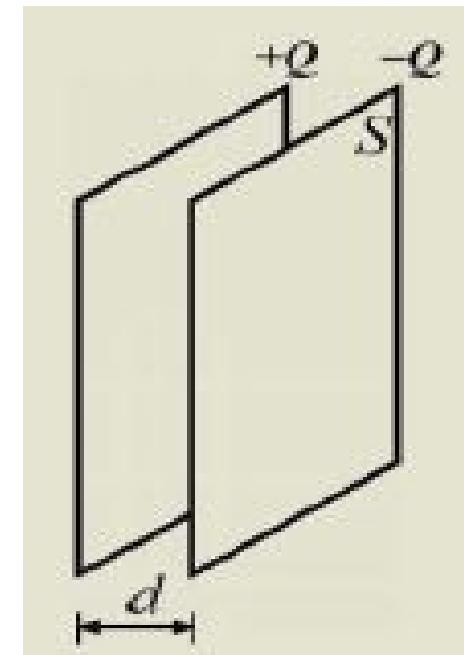


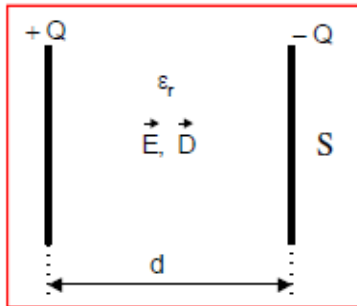
Ravan kondenzator - sastoji se od dve paralelne provodne ploče, čije je međusobno rastojanje d malo u poređenju sa njihovim dimenzijama

Polje praktično samo postoji u prostoru između elektroda i homogeno je. Odstupanje postoji samo u okolini ivica ploča, ali je ono zanemrljivo za dovoljno malo d

Za kondenzatore većih kapaciteta potrebno je izabrati dielektrik sa što većom dielektričnom konstantom, da površine provodnika budu što veće, a debljina dielektrika među njima što manja (postoje ograničenja u ispunjavanju ovih uslova u praksi)

$$C = \epsilon_0 \frac{S}{d}$$





$$C = \epsilon_0 \frac{S}{d}$$

$$E = \frac{\eta}{\epsilon_0}$$

Ukoliko se na S , d ili ϵ_r utiče nekom neelektričnom veličinom, tada kapacitet C zavisi od te veličine, - kapacitivni sensor!!!!!!

Dobre osobine kapacitivnih senzora :

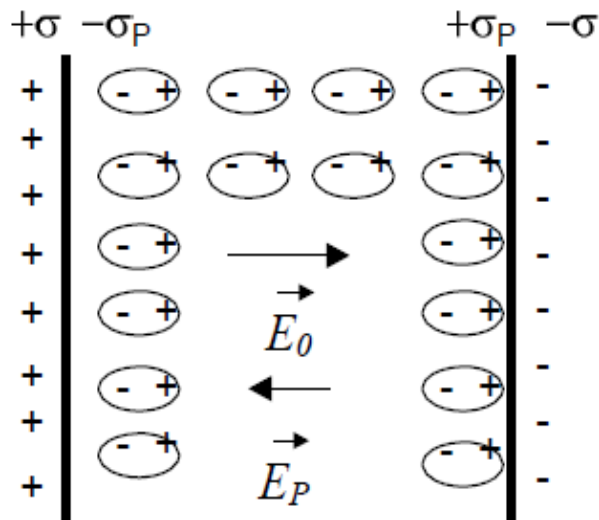
- jednostavnost,
- preglednost,
- visoka osetljivost,
- široka primena (praćenje stacionarnih tako i za praćenje brzo promenljivih fizikalnih veličina),
- primena i kod viših temperatura.

Loše osobine

- Veliki unutrašnji otpor, koji zahteva još veći ulazni otpor mernog bloka.
- Nedostatak je takođe i osetljivost relativne dielektrične konstante dielektrika na delovanje tečnosti sa $\epsilon_r > 1$, kao što su razna ulja, a naročito voda, $\epsilon_r = 80$.

Dielektrični materijal u električnom polju

- U dielektričnom materijalu, za razliku od metala, naelektrisanja se ne mogu lako kretati.



- ▶ Između različito opterećenih ploča homogeno električno polje deluje na pozitivno i negativno naelektrisanje unutar dielektrika.
- ▶ Ovu pojavu pomeranja naelektrisanja zovemo dielektrični pomeraj.
- ▶ Na površini dielektrika pojavljuje se negativno naelektrisanje ka pozitivnoj elektrodi i pozitivno naelektrisanje ka negativnoj elektrodi.
- ▶ Površinska gustina naelektrisanja iznosi σ_p .

- ▶ Prostorno naelektrisanje na površini dielektrika računa se preko relativne dielektrične konstante.

$$\varepsilon = \varepsilon_0 \cdot \varepsilon_r \quad \sigma_p = \frac{\varepsilon_r - 1}{\varepsilon_r} \cdot \sigma$$

- ▶ Dielektrici su dakle materijali koji pokazuju svojstvo električne polarizacije kada ih unesemo u električno polje. Izolatori su izraziti dielektrici.
- ▶ Za izolatore su bitna tri svojstva:
 - dielektričnost,
 - provodnost,
 - električna čvrstoća (dielektrična čvrstoća).

- ▶ Električna čvrstoća je granična jačina električnog polja kad dolazi do proboja izolatora; tada se on više ne ponaša kao izolator.
- ▶ Na materijale nije moguće primeniti polje proizvoljne jačine _____

Vektor gustine električnog pomeraja

Uvodimo novu veličinu vektor gustine električnog pomeraja, D .

Između vektora električnog pomeraja, i el. polja postoji direktna veza:

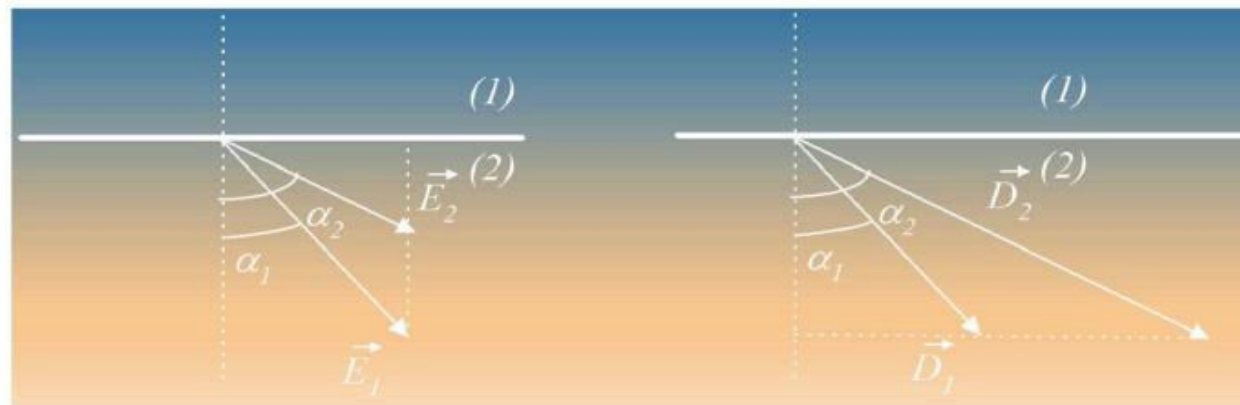
$$D = \varepsilon \cdot E \begin{array}{l} [As] \\ [m^2] \end{array}$$

▶ Uopšteni Gaussov zakon vredi:

$$\oint_S \vec{D} \cdot d\vec{S} = (\sum_i Q_i)_{unutar S}$$

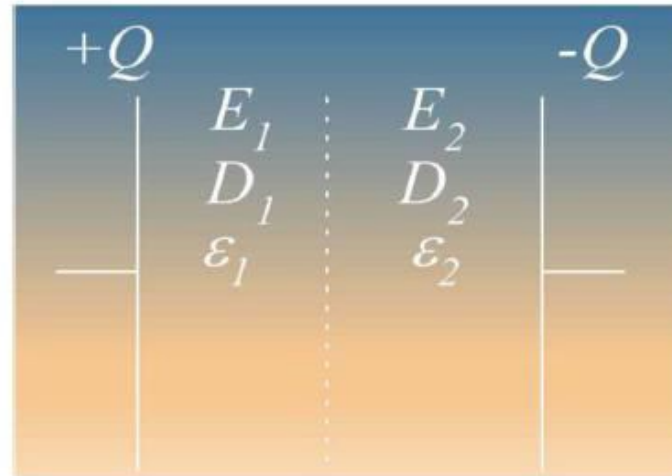
Polje na granici dva dielektrika

- ▶ Zbog toga što na granici dva dielektrika postoji vezano naelektrisanje, električno polje menja iznos prelaskom u drugu sredinu, a ako ne pada normalno na granicu tada menja i smer.
- ▶ Na granici dva dielektrika tangencijalne komponente električnog polja su jednake ($E_{1t} = E_{2t}$)
 - na granici dva dielektrika normalne komponente vektora gustine električnog pomeraja su jednake ($D_{1n} = D_{2n}$)



Serijska veza izolatora

- ▶ Kod serijske veze vektori D i E linije polja su normalne na razdvojnu površinu pa važi:

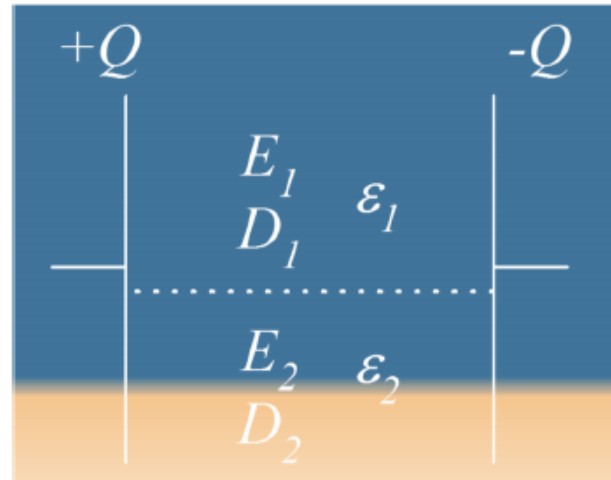


$$D_1 = D_2 = D$$

$$\frac{E_1}{E_2} = \frac{\varepsilon_2}{\varepsilon_1}$$

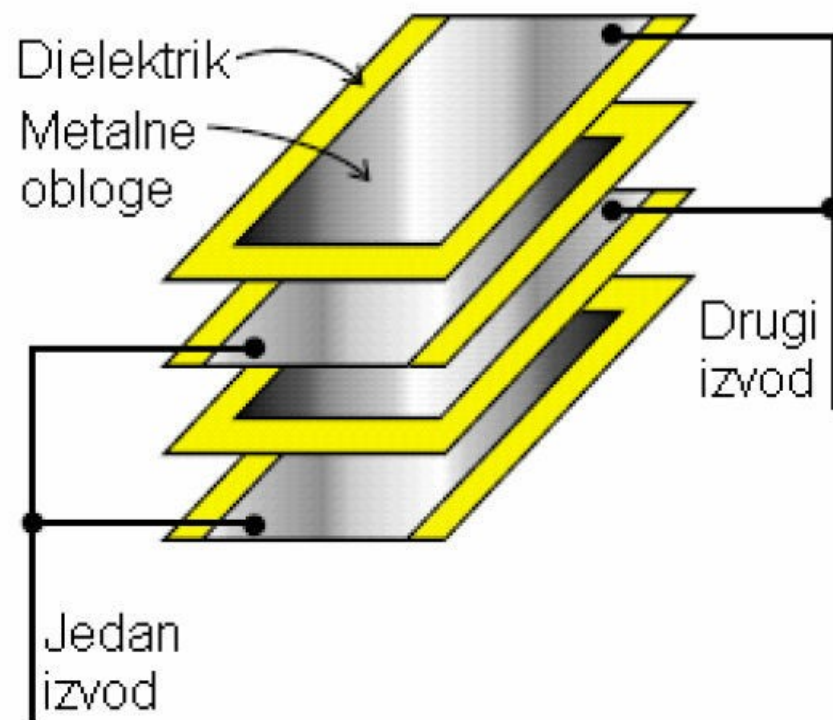
Paralelna veza izolatora

- ▶ Kod paralelne veze vektor E je paralelan sa razdvojnomo površinom pa važi

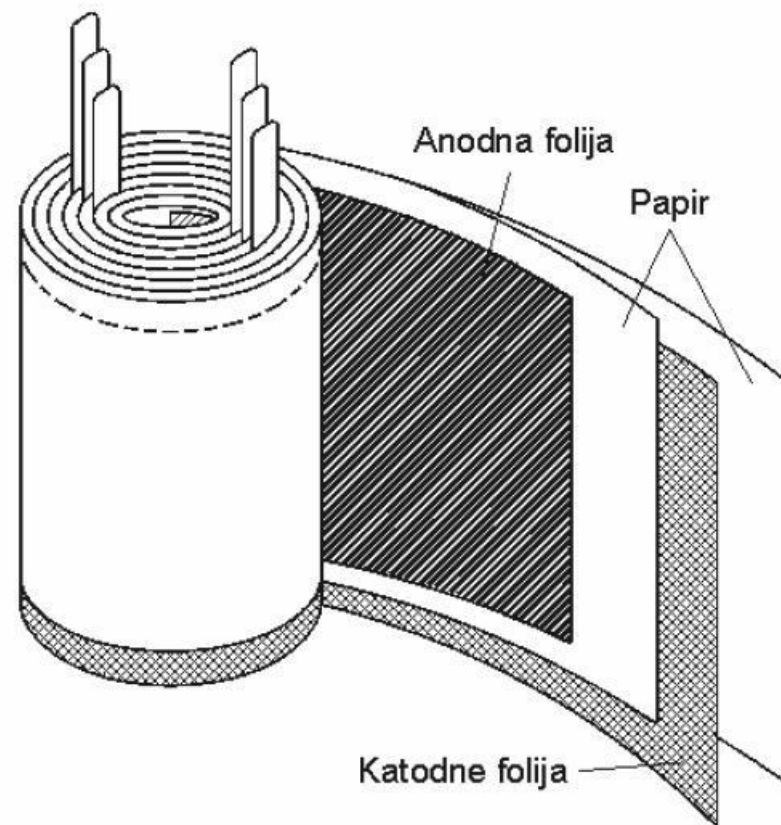


$$E_1 = E_2 = E$$

$$\frac{D_1}{D_2} = \frac{\varepsilon_1}{\varepsilon_2}$$

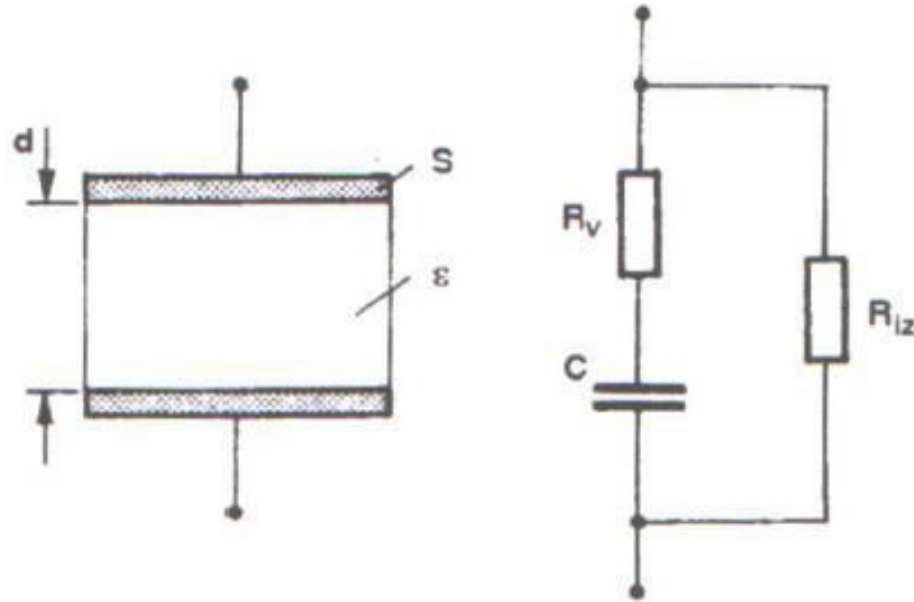

a.

$$C = \varepsilon_o \varepsilon_r \frac{S(N-1)}{d} = 0,0885 \varepsilon_r \frac{S(N-1)}{d},$$

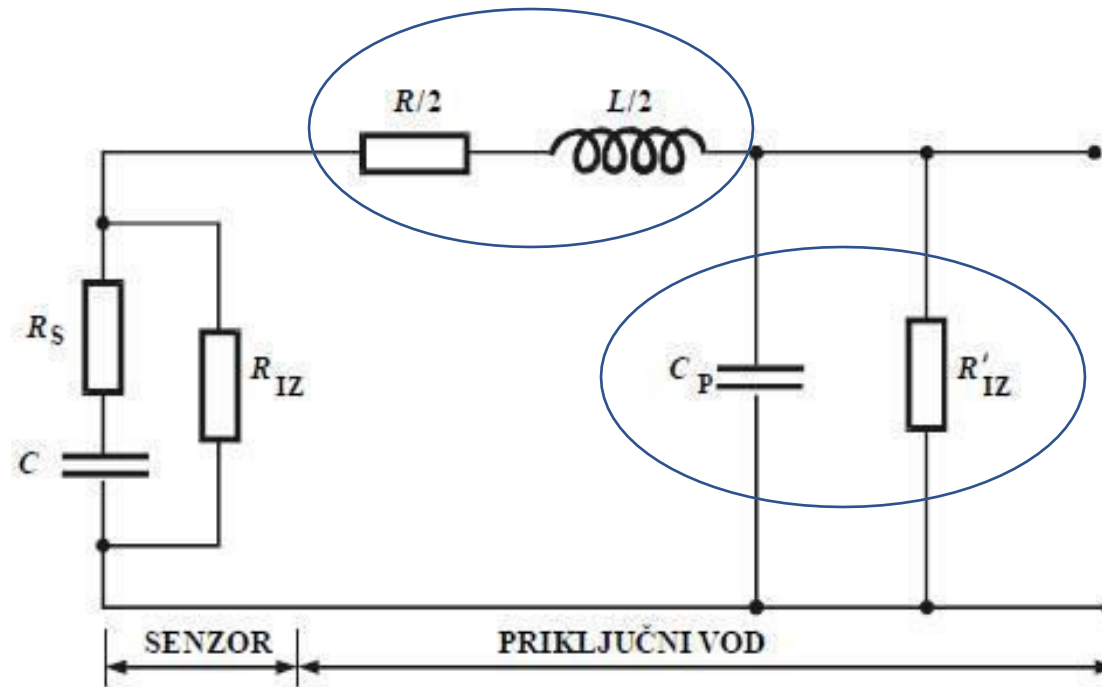

b.

$$C = 0,177 \varepsilon_r \frac{bL}{d},$$

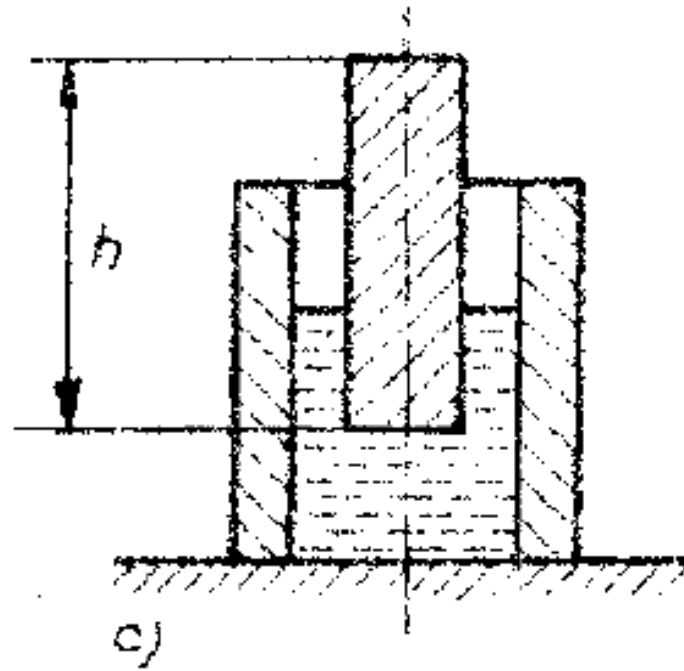
Ekvivalentna električna šema



Električna šema kapacitivnog senzora



Kapacitivni senzori poseduju i izvesnu induktivnost i omski otpor. Induktivnost im je mala i najšće se zanemaruje, dok otpor može biti značajan.



Princip rada

- Elektrostaticko polje se generiše između anode i katode kondenzatora, a prostire se ispred senzora.
- Dolaskom predmeta u blizinu senzora menja se kapacitet kondenzatora, oscilator se prigušuje i na izlazu se pojavljuje električni signal.
- Kapacitivni senzor reaguje ne samo na provodne materijale već i na izolatore sa većom dielektričnom konstantom kao što su plastika, staklo, keramika i drvo.
- Reaguju na skoro sve materijale i tečnosti.

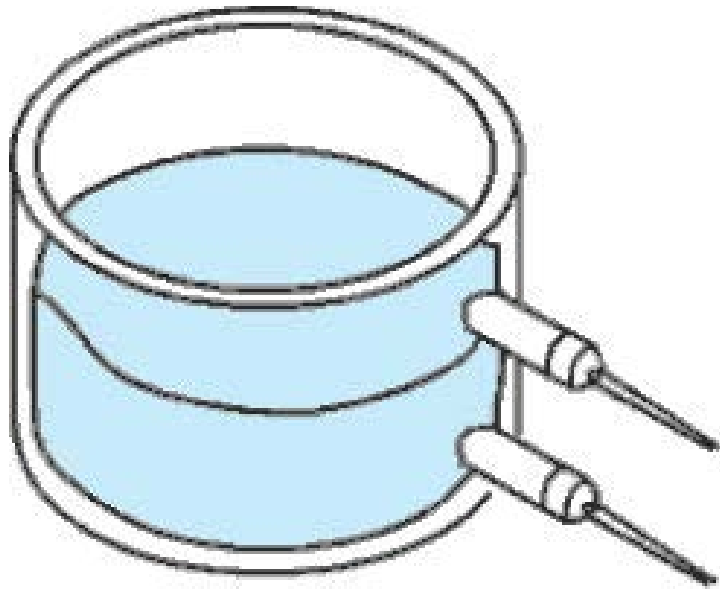
- ✓ Kapacitivni senzor reaguje kada aktivnoj površini približimo materijal koji trebamo detektovati, dodir nije potreban.
- ✓ Predmet se treba više približiti ako ima slabiju dielektričnu konstantu.
- ✓ Udaljenost na koju kapacitivni senzor reaguje je oko 30cm, što zavisi od samog tipa senzora.
- ✓ Osetljivost možemo podešavati pomoću potenciometra.

Dielektrična konstanta

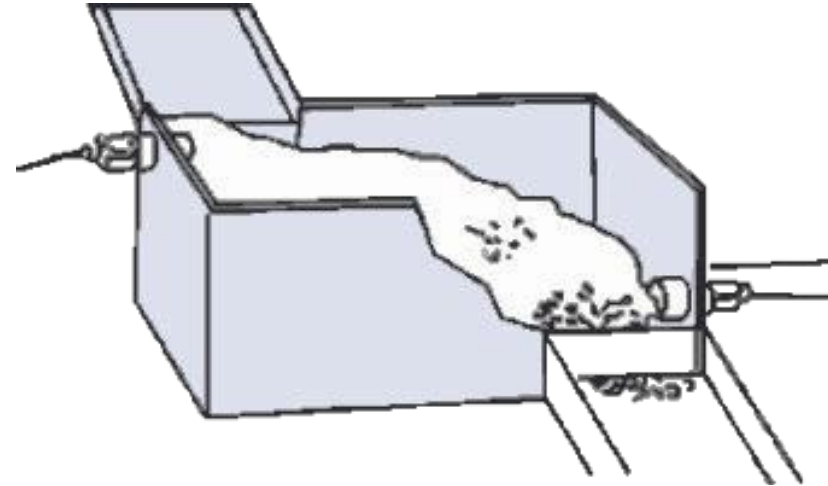
Materijal	Dielektrična konstanta	Materijal	Dielektrična konstanta
Sintetička smola	3,6	Voda	80
Liskun	6	Alkohol	25,8
Ebonit	4	Staklo	5
Mermer	8	Karton	4,5
Papir	2,3	Kablovska gumena smesa	2,5
Organsko staklo	3,2	Benzin	2,2
Stiren	3	Polivinil	2,9
Porcelan	4,4	Kvarcno staklo	3,7
Vosak	2,2	Silicijum	2,8
Kvarcni pesak	4,5		
Meka guma	2,5		

PRIMENA

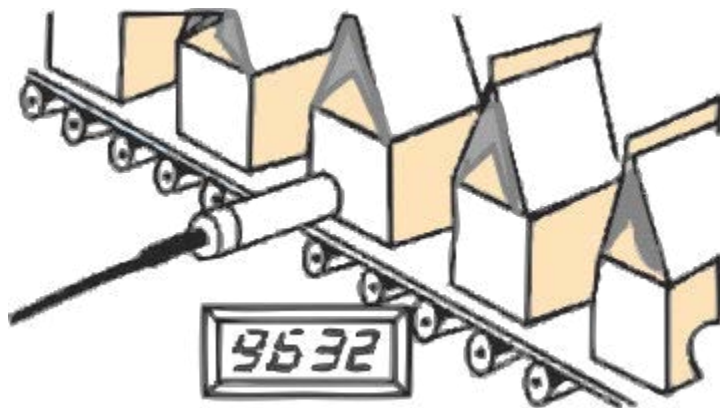
- Ovi senzori imaju veoma širok spektar upotrebe.
- Mogu se upotrebljavati za sve vrste rasutih materijala čija vlažnost prelazi $>2,5\%$.
- Njihov opseg primene u zavisnosti od temperature je u standardnoj verziji od -40 do $+90^{\circ}\text{C}$ a u specijalnim slučajevima do 150°C .
- Kapacitivni senzori su danas najpouzdaniji tip senzora kako u pogledu cene tako i u pogledu efikasnosti primene.



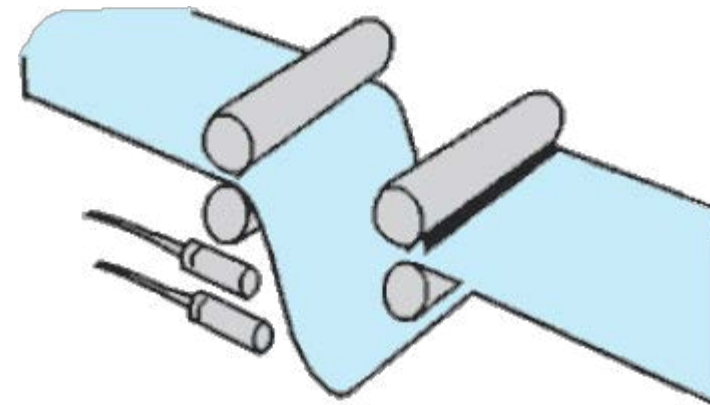
Merenje nivoa tečnosti u plastičnom ili staklenom sudu



Merenje nivoa praškastog materijala



Detekcija i brojanje



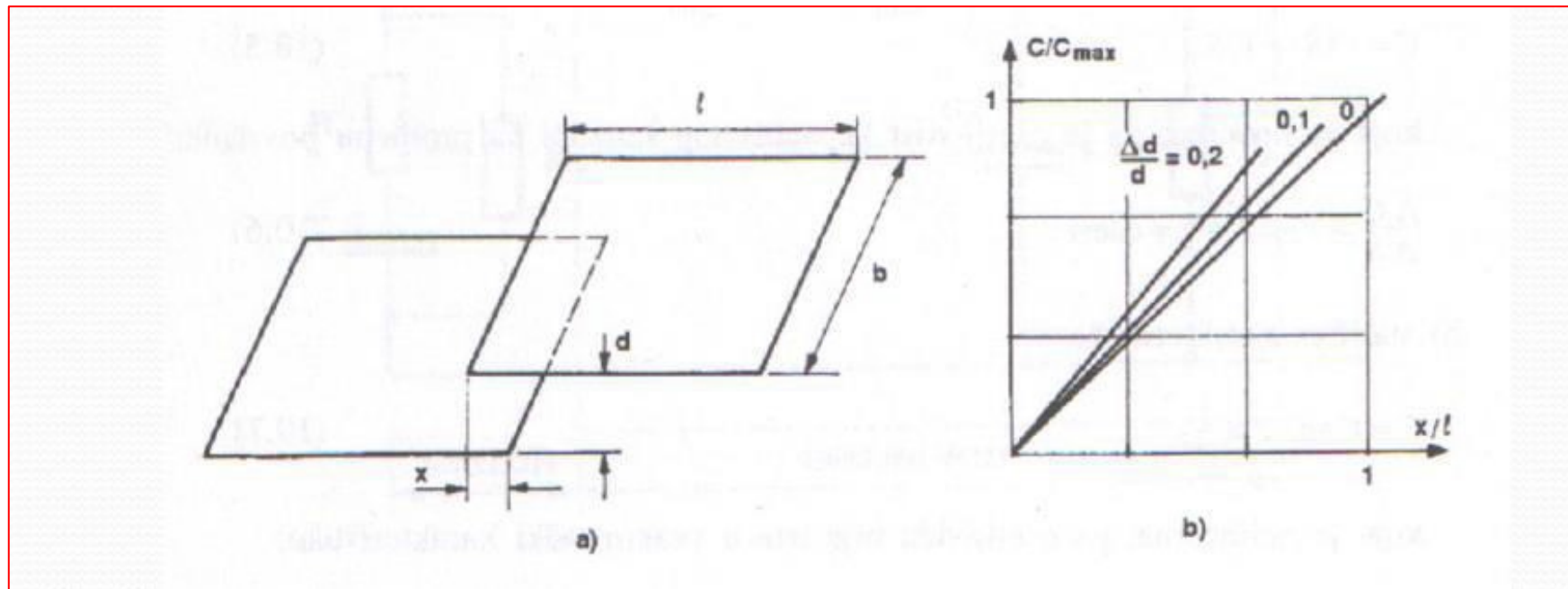
Provera kidanja

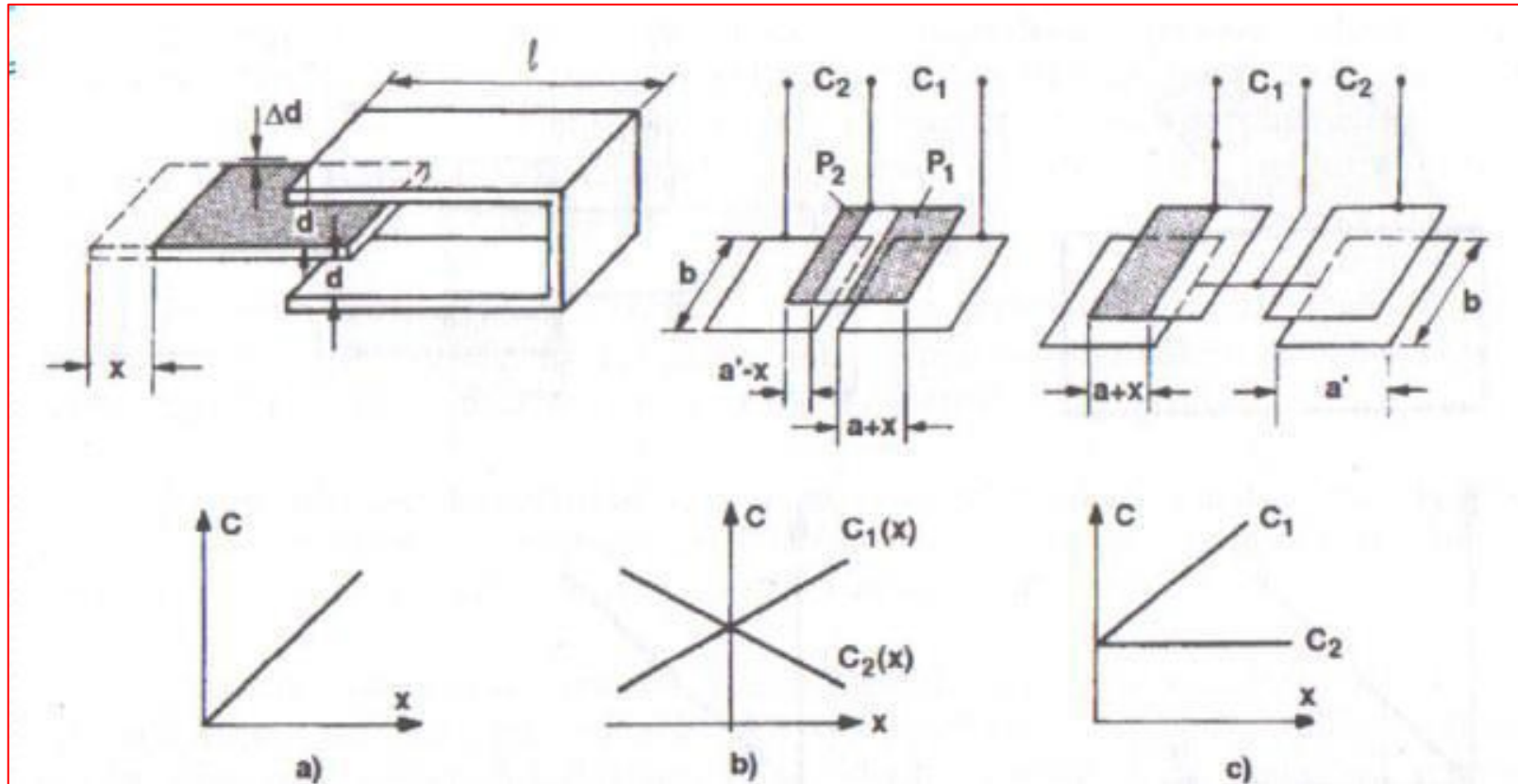
Principi realizacije

Načini gradnje kapacitivnih senzora razlikuju se prema tome da li se promena kapaciteta ostvaruje:

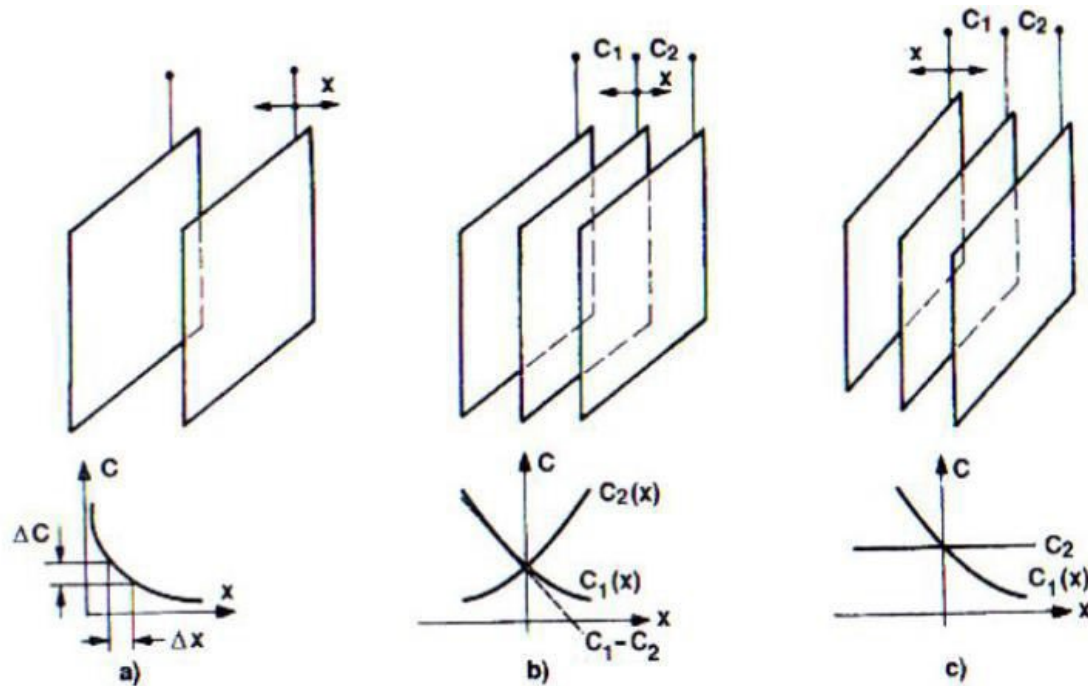
- ✓ menjanjem aktivne površine između ploča (elektroda),
- ✓ menjanjem zazora između elektroda ili
- ✓ promenom dielektrika.

Menjajem aktivne površine između ploča (elektroda)





Menjanjem zazora između elektroda



Promena kapaciteta je veoma osetljiva na promenu razmaka između ploča senzora, pa se zato ovi senzori upotrebljavaju za praćenje fizikalnih veličina koje se manifestuju kao mali pomaci reda milimetra, mikrometra, pa i manje.